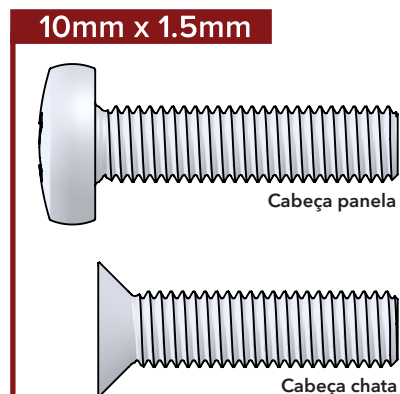
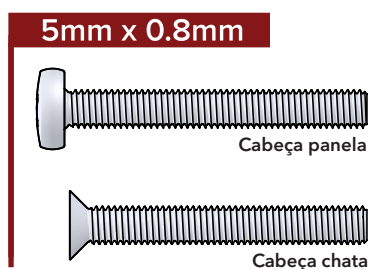
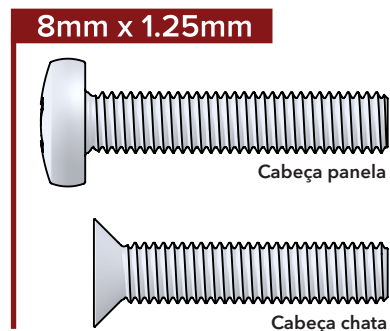
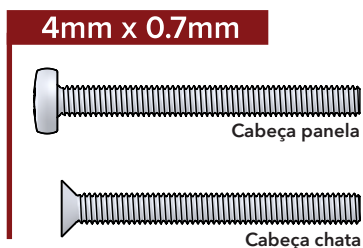
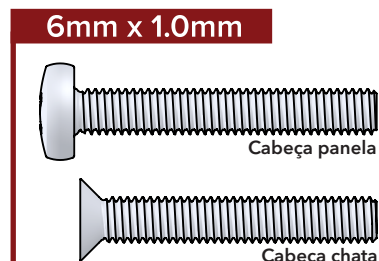
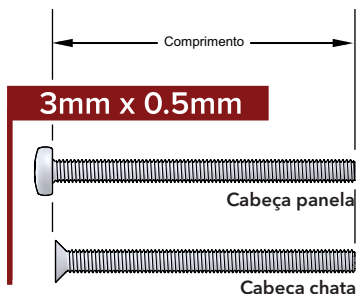
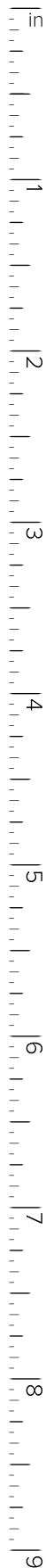




O comprimento dos parafusos cabeça panela é medido de baixo da cabeça até sua ponta, e o cabeça chata é medido por inteiro. Este modelo de parafuso é muito utilizado com porca e arruela.



IMPORTANTE: Certifique-se de imprimir este gráfico para Tamanho real (sem escala). Após a impressão, meça a régua na margem para garantir a escala correta.

